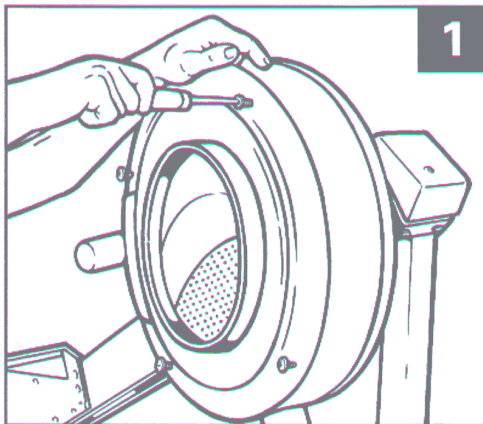


# SACAR / REEMPLAZAR LA POLEA IDLER-CADENA <sup>(1024)</sup>

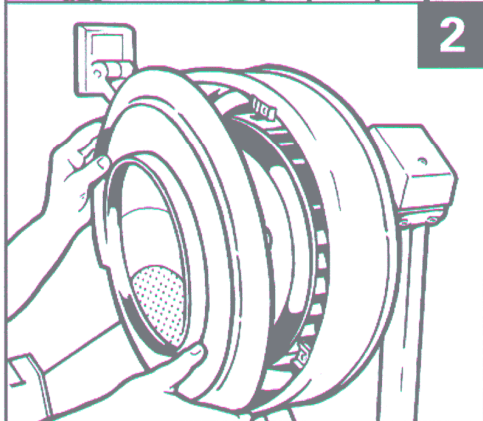


1

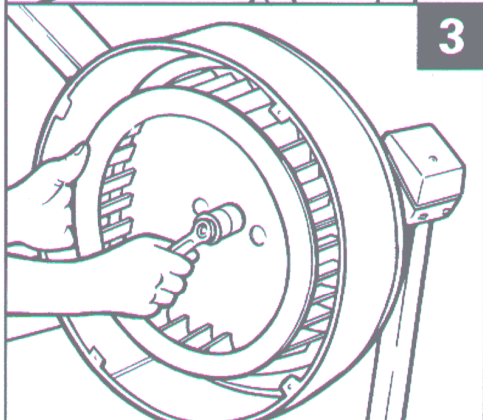
Herramientas Necesarias:

**Destornillador estrella**  
**2 x Llave Allen 4mm.**  
**Llave de 14mm.**

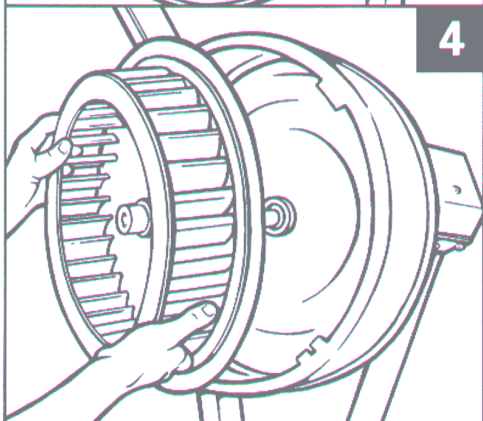
1. Suelta los cuatro tornillos estrella de la tapa del ventilador.
2. Quita la cubierta a mano.
3. Sujeta el ventilador y gira la tuerca central en sentido contrario a las agujas del reloj utilizando una llave de 14mm.
4. Quítalo a mano.
5. Desengancha la goma teniendo cuidado ya que está en tensión.



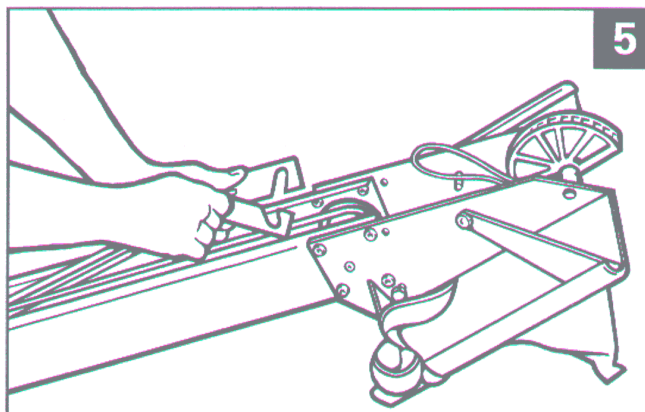
2



3



4

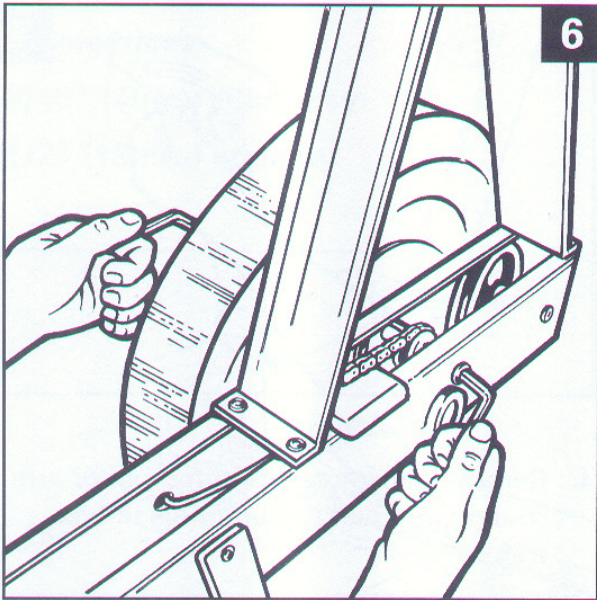


5

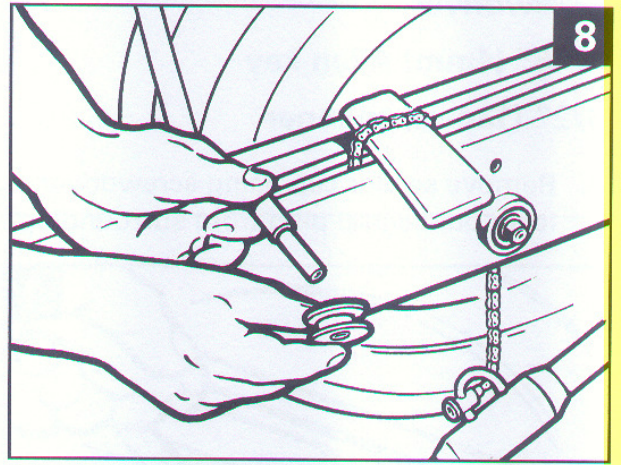
Continúa...

# SACAR / REEMPLAZAR LA POLEA IDLER CADENA CONT.

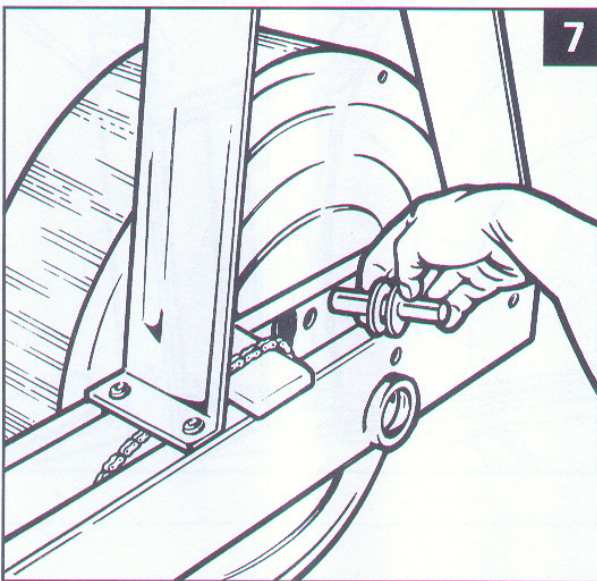
6. Suelta los tornillos de llave Allen de ambos lados.



8. Quita el separador y la polea del eje a mano. Ten cuidado de no perder los separadores.



7. Suelta el eje de la polea. Es recomendable reemplazar temporalmente el eje con un destornillador para preservar el recorrido de la cadena.



Invierte los pasos 5-8 para colocarla.

9. Invierte los pasos 1-4 para volver a colocar la tapa del ventilador. Mientras sujetas la tapa del ventilador cerca de la rejilla perforada (pero no en) coloca los cuatro tornillos en las tuercas "U", después empuja la tapa y aprieta totalmente.

