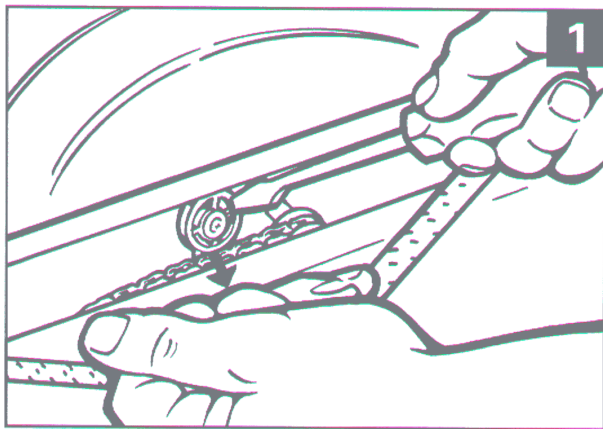


QUITAR / CAMBIAR EL SENSOR DEL MONITOR⁽¹⁷⁴⁸⁾

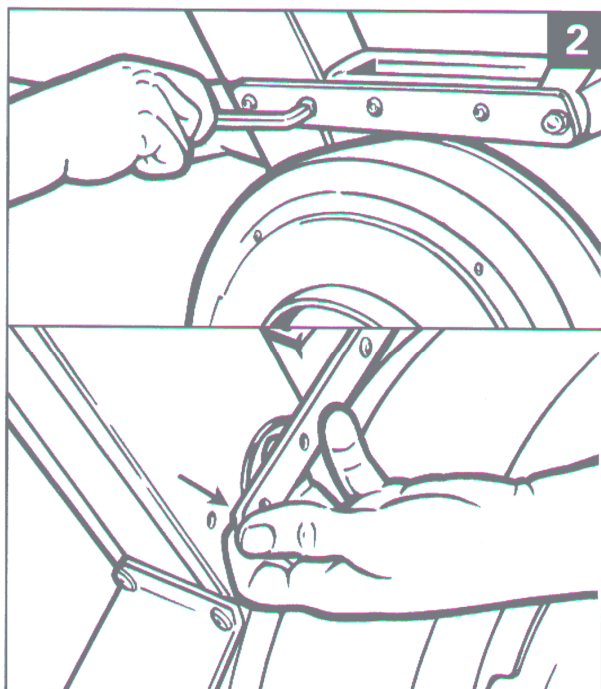
Herramientas Necesarias:

Destornillador estrella
Llave Allen 4mm.
Llave de 13mm.

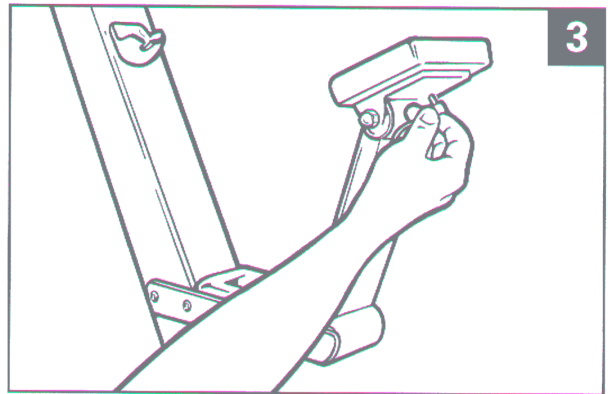
1. Quita la tapita del sensor usando el destornillador; haz palanca hacia fuera del enchufe central desde un lateral.



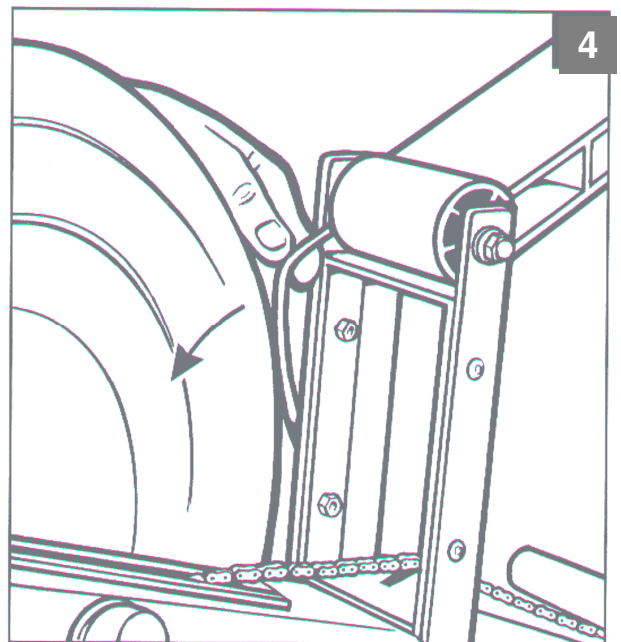
2. Quita los dos tornillos inferiores Allen del soporte del brazo del monitor y afloja los dos superiores.



3. Desenchufa el cable del monitor.



4. Quita el cable sensor de su recorrido en el brazo del monitor y tira a través del orificio en el marco de la caja.



Invierte el procedimiento para volver a ponerlo basándote en el diagrama del recorrido de la página siguiente. Ten cuidado al apretar los tornillos de modo que el soporte del brazo del monitor no pellizque el cable sensor.