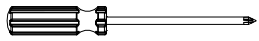
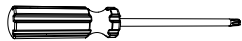


CAMBIO DE LA BOBINA DEL GENERADOR DEL SKIERG

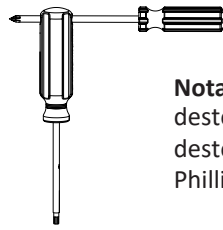
HERRAMIENTAS *no incluidas



Destornillador Phillips

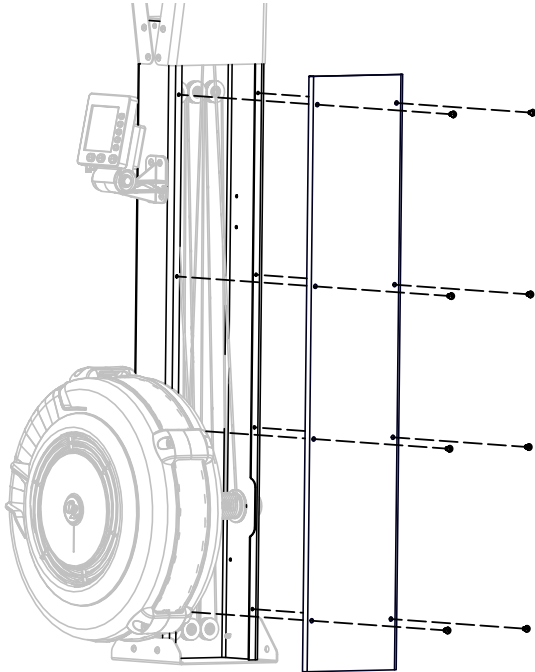


Destornillador T27

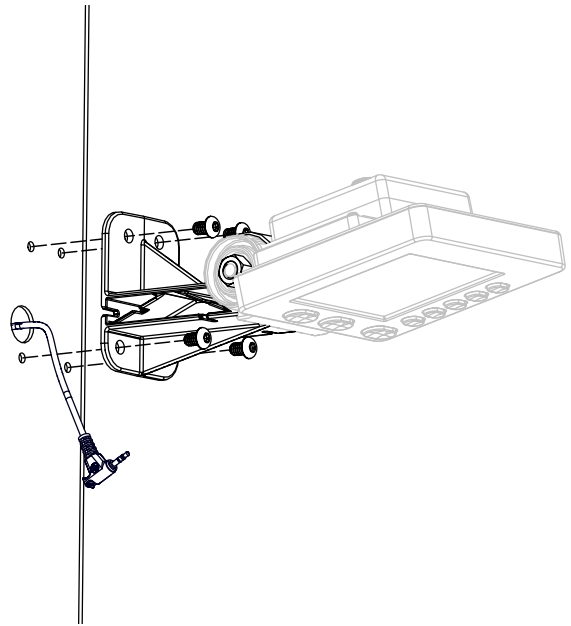


Nota para el montaje: Crea un destornillador con mango en T a partir del destornillador T-27 y el destornillador Phillips para quitar los tornillos apretados.

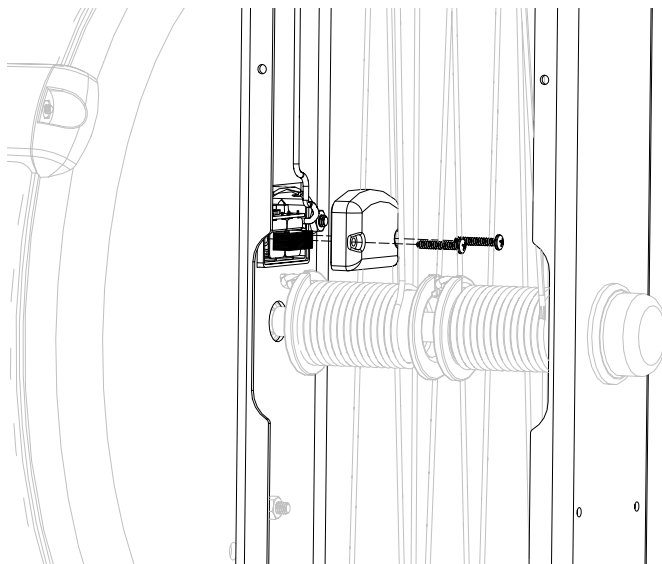
- 1** Suelta los ocho tornillos y el panel de mantenimiento del lado derecho con el destornillador con mango en T.



- 2** Suelta los cuatro tornillos del soporte del PM5. Retira el cable de la bobina del generador de la parte inferior del PM5 e instala el nuevo. Vuelve a montar el monitor



- 3** Suelta los dos tornillos de cabeza Phillips y retira la cubierta de la carcasa del generador.



- 4** Retira el generador de la carcasa. Separa la cinta de la estructura del Skierg. Instala la bobina del generador de repuesto siguiendo las instrucciones a la inversa.

