

MONTAJE DEL SKIERG

Peso del SkiErg: 21kg

Espacio requerido para su uso (zona de entrenamiento):
61cm x 132cm x 216cm

Este procedimiento será más sencillo con ayuda.

Contenido de la Bolsa de Partes

1 Destornillador
Torx 6



14 Tornillos Torx 6 – ½''
2E1238

1 Coloca todas las partes tal y como se muestra en la foto.



2 Con el ventilador y el PM5 mirando hacia arriba como se muestra, une los brazos superiores a la parte frontal del cuerpo del SkiErg usando cuatro tornillos.

Nota: Los brazos superiores están etiquetados en el interior con una L para el lado izquierdo y una R para el derecho.



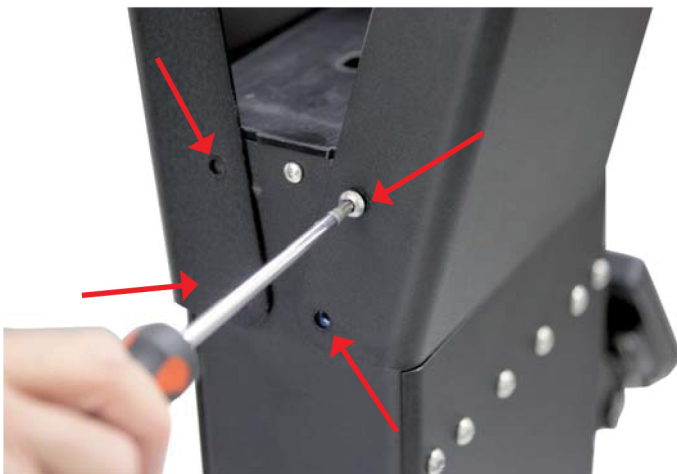
MONTAJE DEL SKIERG

- 3** Une el soporte superior a las partes superiores de los brazos usando cuatro tornillos – 2 tornillos en cada lado. Asegúrate de que las cuerdas blancas de las empuñaduras no están enrolladas la una en la otra. Deberían estar cruzadas una única vez tal y como se muestra en la foto A. Las cuerdas blancas de las empuñaduras vienen enrolladas para el envío. Quita el cartón protector para soltarlas.

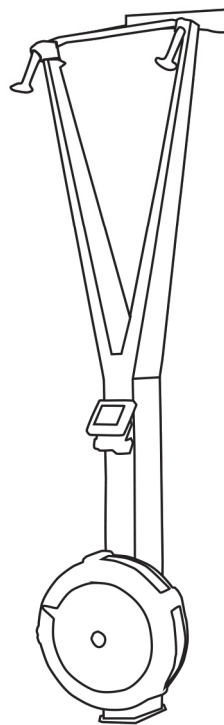


Foto A

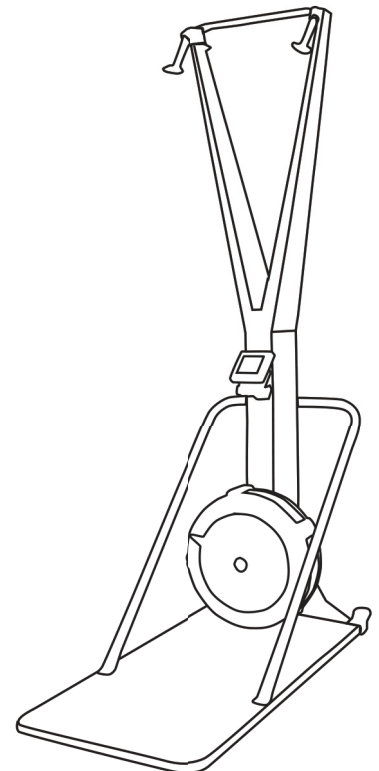
- 4** Con cuidado pon el SkiErg de pie y usa cuatro tornillos para unir los brazos superiores a la parte trasera del cuerpo del SkiErg.



- 5** Usa los dos tornillos que quedan para montar el SkiErg a una pared o a la plataforma opcional.



Montaje en pared



Con plataforma opcional

MONTAJE DEL SKIERG

Montaje en Pared: Se incluye el hardware para unir el SkiErg a una pared con tirafondos y espaciadores para vigas de madera separadas 40cm. Para el montaje en otro tipo de construcciones de pared (metal, cemento... etc.), por favor consulta con un profesional de la construcción para una instalación segura. Mira abajo las recomendaciones de instalación. Dimensiones (sin usuario): 52cm x 40cm x 212cm. Zona de entrenamiento: 61cm x 132cm x 216cm. Peso: 21kg.

Con Plataforma: La plataforma opcional con ruedecillas incorporadas permite su uso en cualquier superficie plana. Se requiere montaje. Dimensiones: 61cm x 132cm x 216cm. Peso de la Plataforma: 18kg.

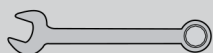
CONSEJO: Lee las instrucciones completas antes de comenzar. Será de ayuda tener a otra persona asistiendo en la instalación.

Instrucciones para el montaje en pared con Vigas de Madera Espaciadas 40cm

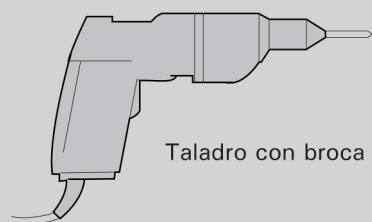
El SkiErg debe unirse de forma segura y de fiar a una pared sólida. El SkiErg viene con unos orificios separados 40cm para unirse a una pared con vigas centrales de madera separadas esa misma distancia.

NOTA DE SEGURIDAD: Si no estás seguro de si tu pared tiene vigas de madera separadas 40cm, no deberías continuar con la instalación hasta que determines la separación de las vigas. Si las vigas están separadas a una distancia distinta a 40cm, entonces deber seguir las instrucciones alternativas de montaje de la página 4. Si no estás seguro de la distancia entre las vigas, no continúes con la instalación hasta que hayas realizado la correcta determinación.

Herramientas Necesarias



13mm



Taladro con broca de 6mm

Contenido de la Bolsa de Partes



(2) 1/4" - 20 tornillos



(4) 5/16" arandelas

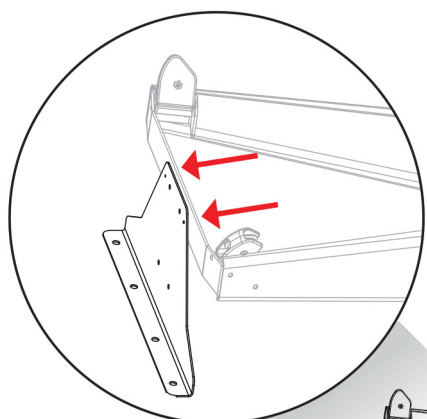


(4) 5/16" tirafondos



(2) Espaciadores negros

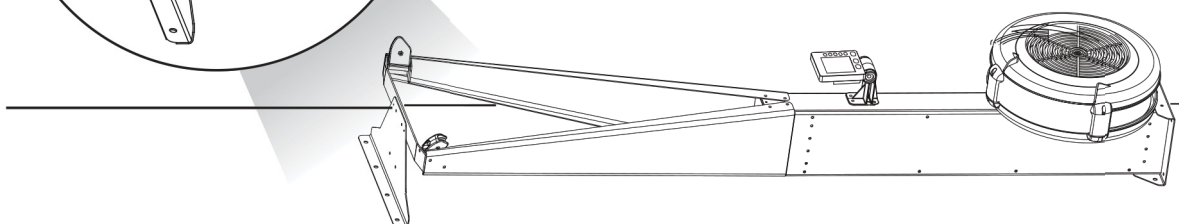
1



Instala el soporte universal en el soporte superior del SkiErg estando el SkiErg tumbado en el suelo. La parte del ventilador debería mirar hacia arriba. Inserta dos 1/4" -20 tornillos a través del soporte superior del SkiErg y dentro de los dos orificios exteriores del soporte universal.

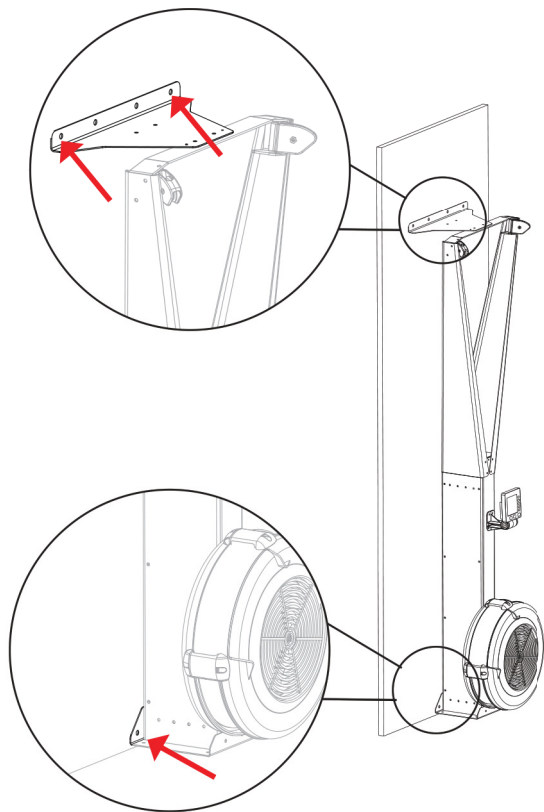


(2) 1/4" - 20 tornillos

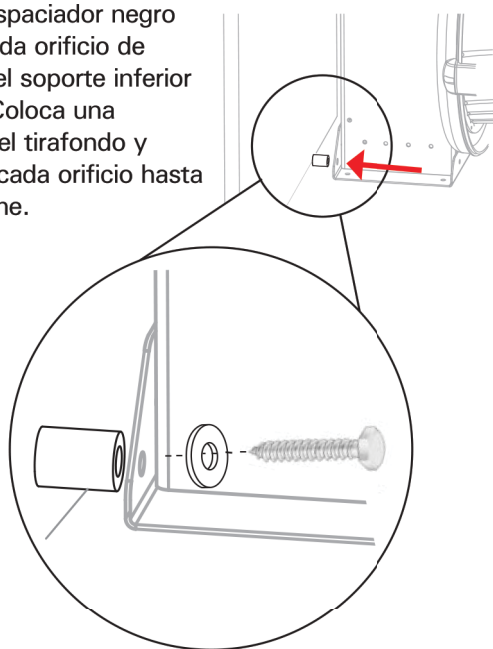


MONTAJE DEL SKIERG

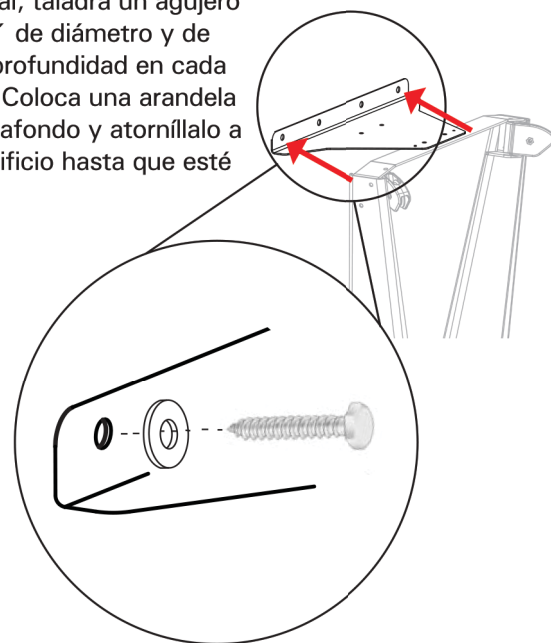
- 2** Mantén el SkiErg vertical apoyado en una pared y en el suelo, asegurándote de que los dos orificios exteriores del soporte universal estén alineados con la pared. Marca la localización de cada orificio. Marca también la localización de cada orificio donde el soporte inferior del SkiErg se alinea con la pared (lado izquierdo y derecho).



- 4** Coloca un espaciador negro detrás de cada orificio de montaje en el soporte inferior del SkiErg. Coloca una arandela en el tirafondo y atorníllalo a cada orificio hasta que esté firme.



- 3** Comenzando por el soporte universal, taladra un agujero de $\frac{1}{4}$ '' de diámetro y de 2'' de profundidad en cada marca. Coloca una arandela en el tirafondo y atorníllalo a cada orificio hasta que esté firme.



Instrucciones del Montaje de Pared para una Pared con Vigas de Madera Espaciadas una distancia distinta a 40cm

Antes de montar tu SkiErg en una pared con vigas espaciadas a una distancia distinta de 40cm, primero debes proporcionar un punto sólido de unión asegurando una placa de madera de montaje a la pared. Esta placa de madera debería tener 4cm de grosor y ser adecuada para soportar los tirafondos (proporcionados en la bolsa de partes) que mantendrán tu SkiErg en su lugar. Necesitarás tirafondos y arandelas para unir esta placa de montaje a la pared.

1. Determina la localización de las vigas en tu pared. Marca el centro de las vigas. Mide la distancia entre ellas.
2. Haz las 4 marcas en cada pieza de madera de 1'' desde arriba, 1'' desde abajo y separadas por 40cm en tu pared.
3. Taladra los orificios en cada uno de estos puntos.
4. Instala las piezas de madera de forma que la línea central de la pieza superior esté 85'' encima del suelo, y la pieza inferior descansando en el suelo. Nota: Si tienes un zócalo de madera, puedes unir el SkiErg directamente al zócalo.
5. Ahora puedes seguir los pasos 2-4 de las instrucciones de montaje de SkiErg previas usando el hardware de montaje proporcionado.